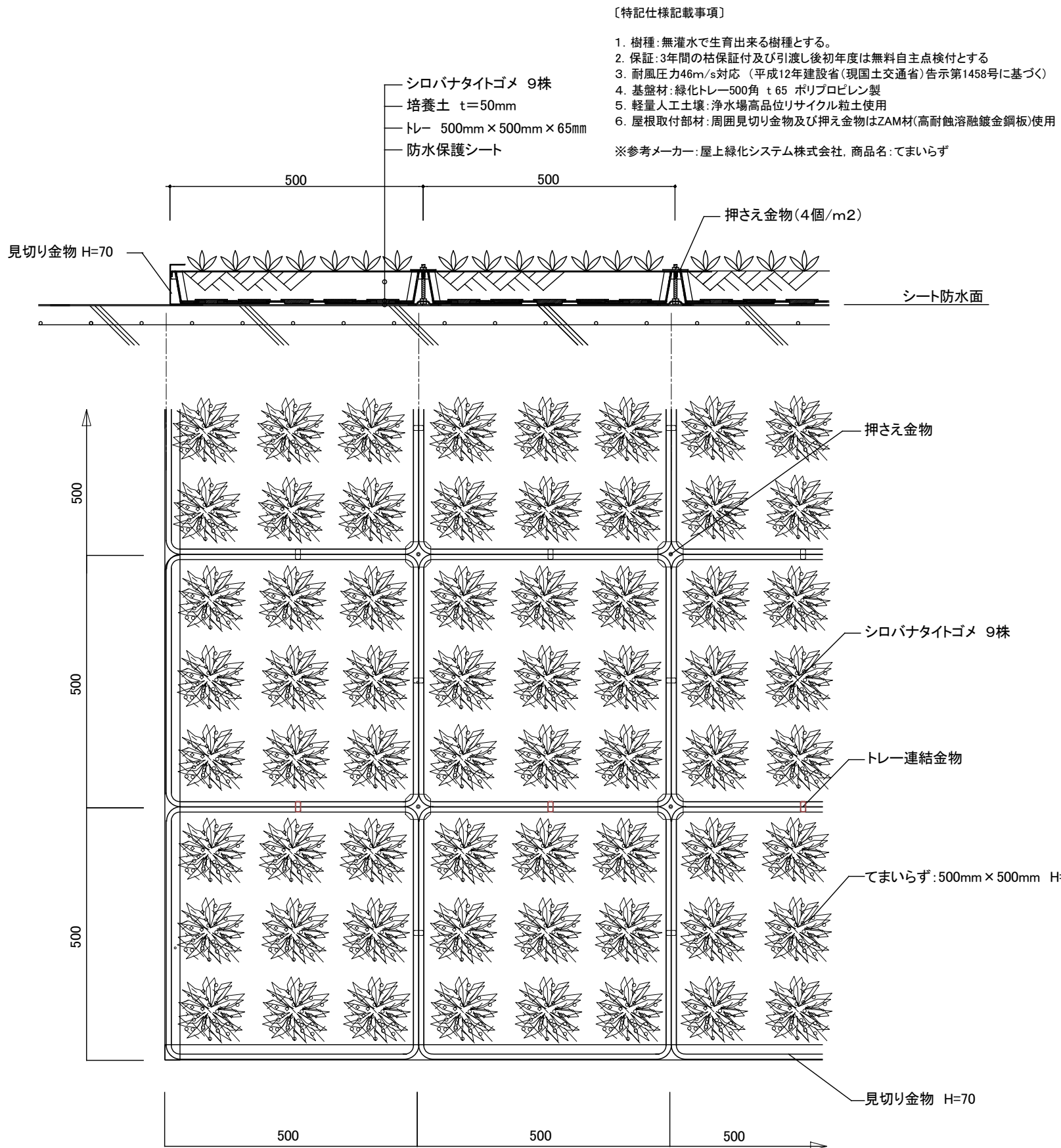
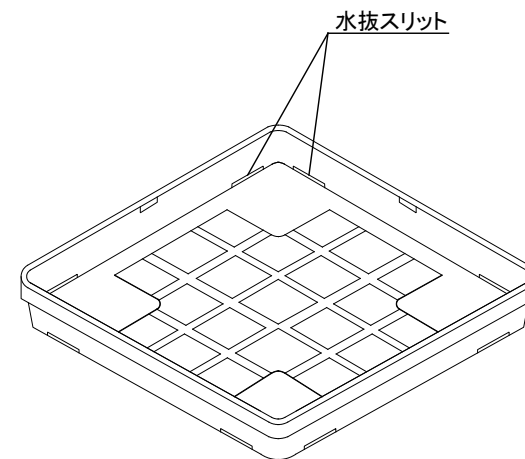


平面詳細図
(シート防水の場合)

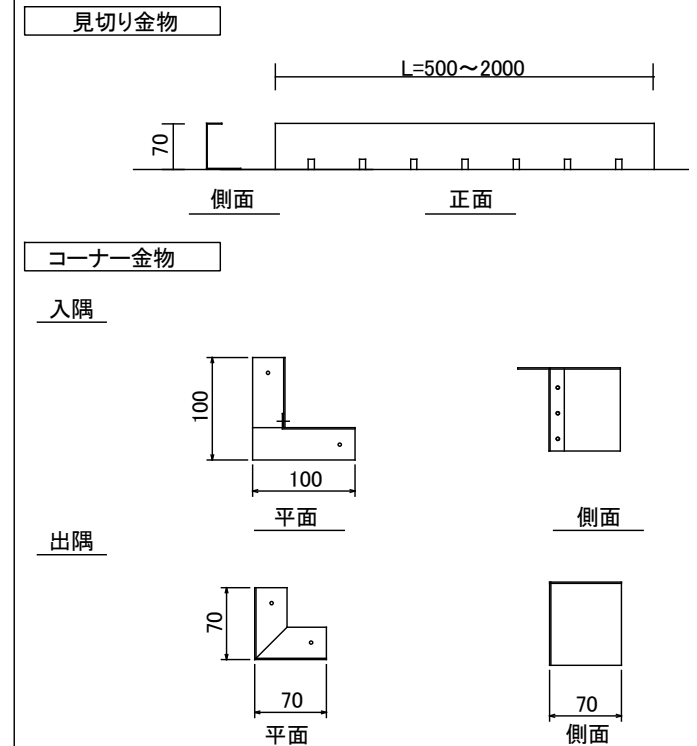


- 〔特記仕様記載事項〕
1. 樹種: 無灌水で生育出来る樹種とする。
 2. 保証: 3年間の枯保証付及び引渡し後初年度は無料自主点検付とする
 3. 耐風圧力46m/s対応 (平成12年建設省(現国土交通省)告示第1458号に基づく)
 4. 基盤材: 緑化トレー500角 t65 ポリプロピレン製
 5. 軽量人工土壌: 浄水場高品位リサイクル粒土使用
 6. 屋根取付部材: 周囲見切り金物及び押さえ金物はZAM材(高耐蝕溶融鍍金鋼板)使用
- ※参考メーカー: 屋上緑化システム株式会社, 商品名: てまいらず

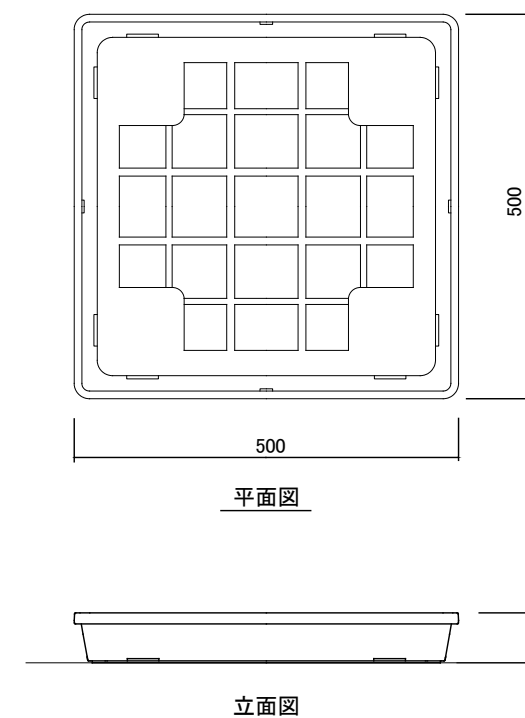
トレー立体イメージ図



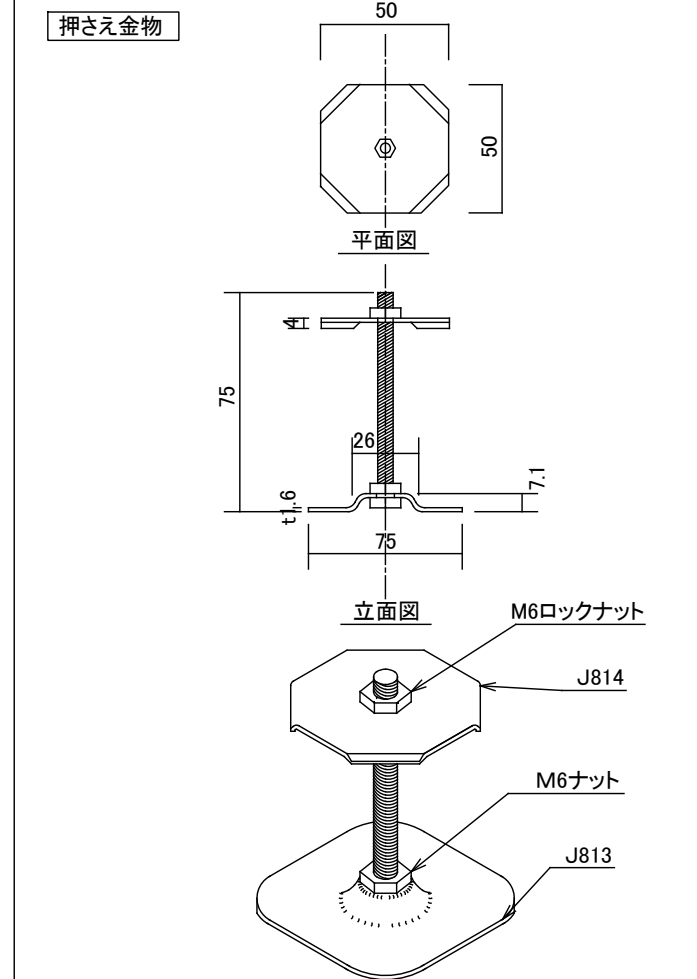
トレー周囲見切り金物詳細 材質/高耐蝕溶融鍍金鋼板(ZAM材) t=1.2



トレー 平面・立面図



トレー押さえ金物詳細 材質/高耐蝕溶融鍍金鋼板(ZAM材)



※その他防水仕様にも対応できます。(例: シンダーコンクリート、アスファルト防水面、その他)

屋上緑化システム株式会社

工事名称 トレー式屋上緑化システム『てまいらず』

architects

Number in set

図面名称 陸屋根工法(シート防水)

drawn by

T-04

図面縮尺 S=1:5

Date

check