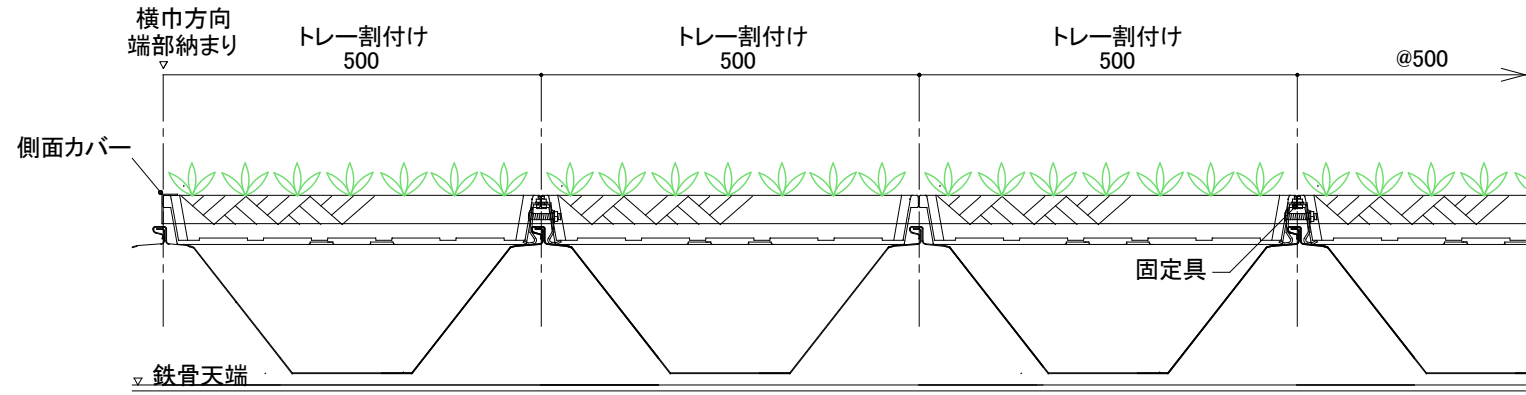
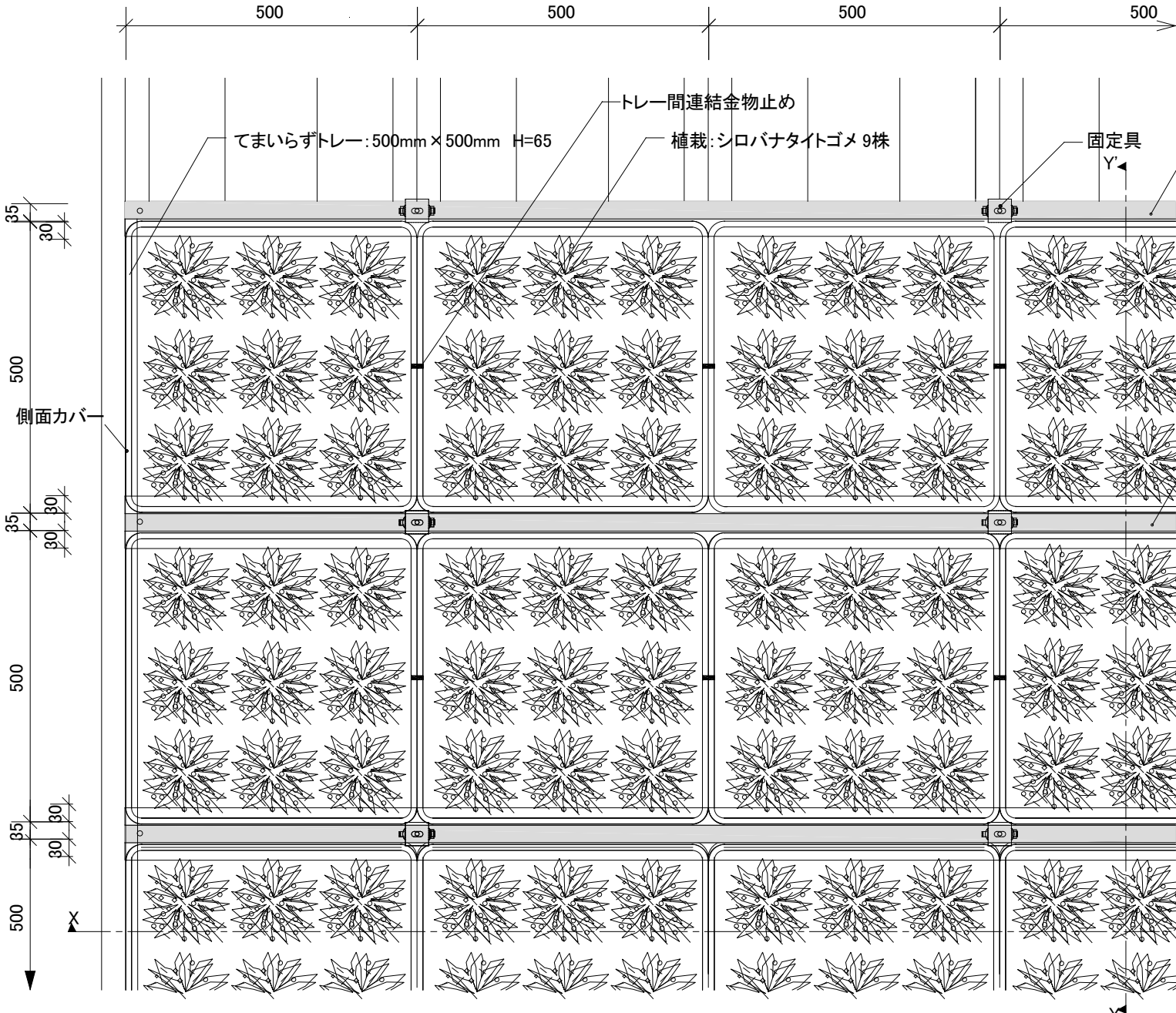


トレー式屋上緑化システム『てまいらず』折板屋根工法 [ハゼピッチ500mm対応] 標準仕様書

平面図・断面図

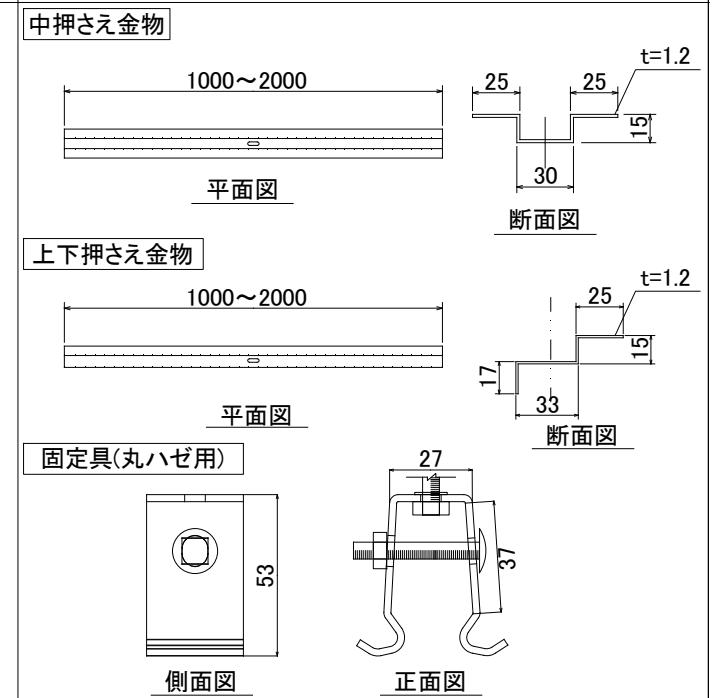


X-X' 断面図 [巾方向]

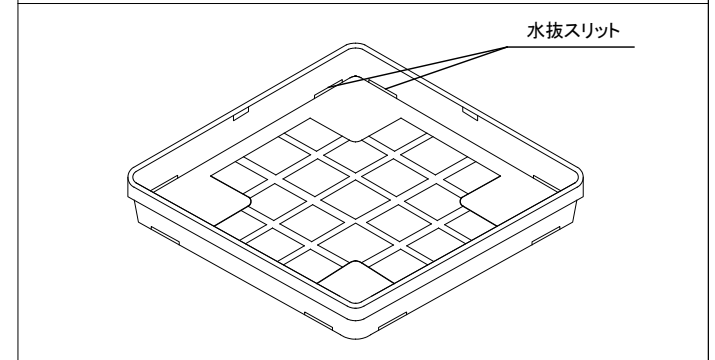


- [特記仕様記載事項]
1. 樹種: 無灌水で生育出来る樹種とする。
  2. 保証: 3年間の枯保証付及び引渡し後初年度は無料自主点検付とする
  3. 基盤材: 緑化トレー500角 t65 ポリプロピレン製
  4. 軽量人工土壌: 浄水場高品位リサイクル粒土使用
  5. 屋根取付部材: 周囲見切り金物及び押え金物はZAM材(高耐蝕溶融鍍金鋼板)使用
  6. 耐風圧力46m/s対応 (平成12年建設省(現国土交通省)告示第1458号に基づく)
- ※参考メーカー: 屋上緑化システム株式会社 商品名: てまいらず

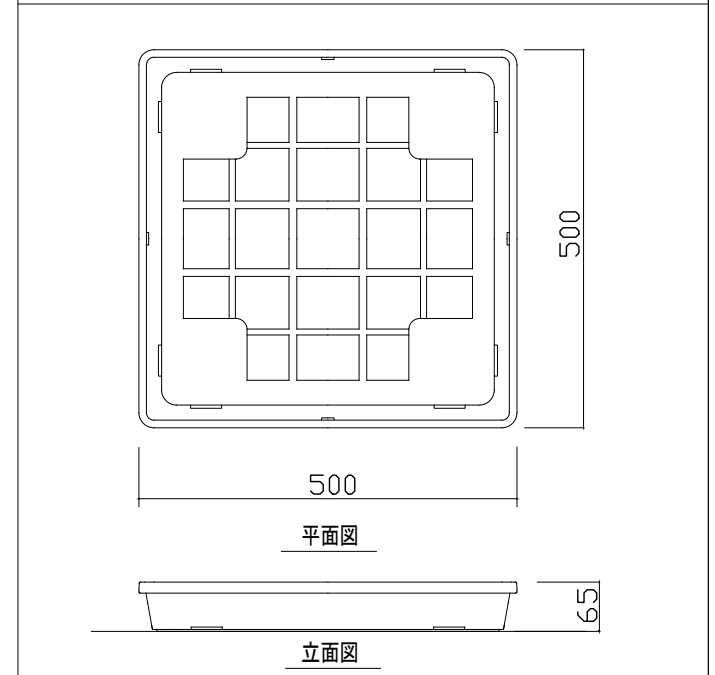
固定用金物詳細 材質/高耐蝕溶融鍍金鋼板(ZAM材)



トレー立体イメージ図



トレー 平面・立面図



※ハゼピッチ500mm以外の折板屋根でも対応できます。

※ハゼ式折板屋根以外の折板屋根でも対応できます。【例: ボルト式、嵌合(かんごう)式】

屋上緑化システム株式会社

工事名称	トレー式屋上緑化システム『てまいらず』	architects		Number in set	
図面名称	折板屋根工法[ハゼピッチ500mm対応] 標準仕様書	drawn by			T-01
図面縮尺	1/10	check			
Date					