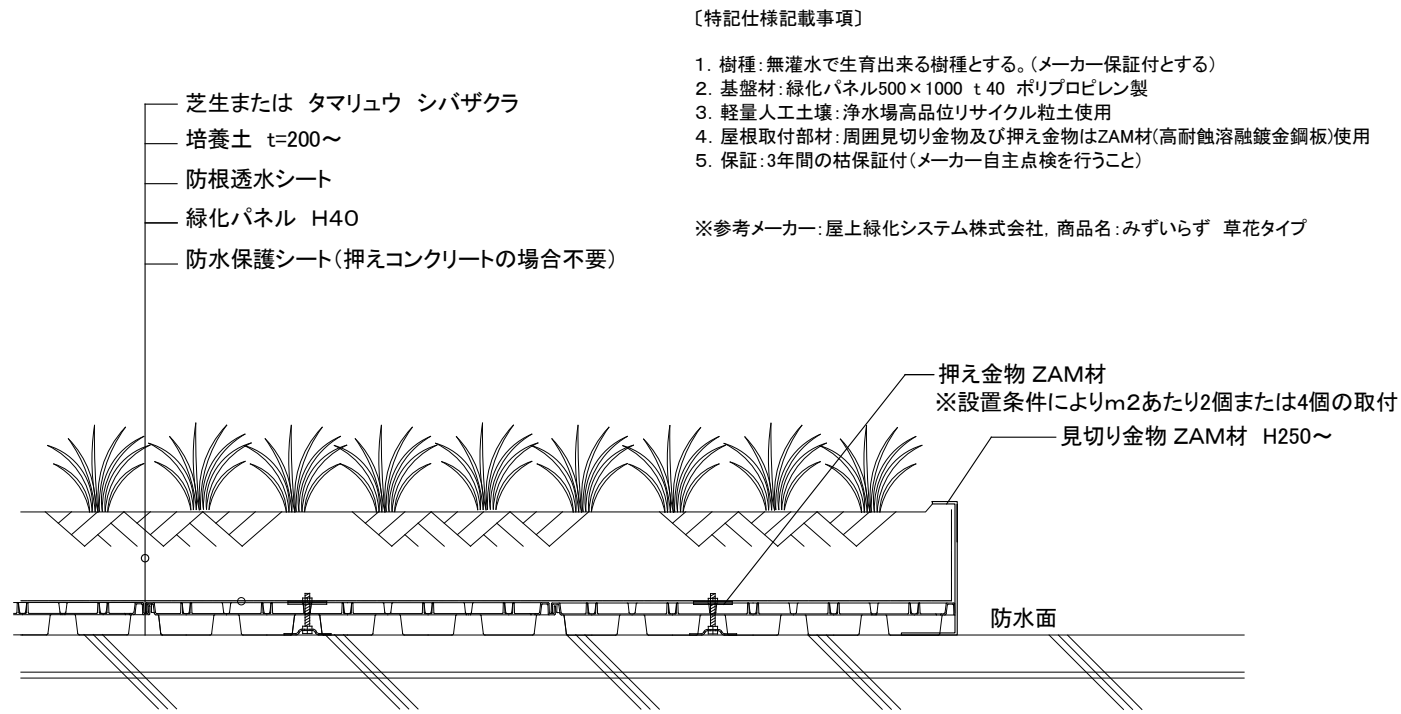


平面 断面詳細図

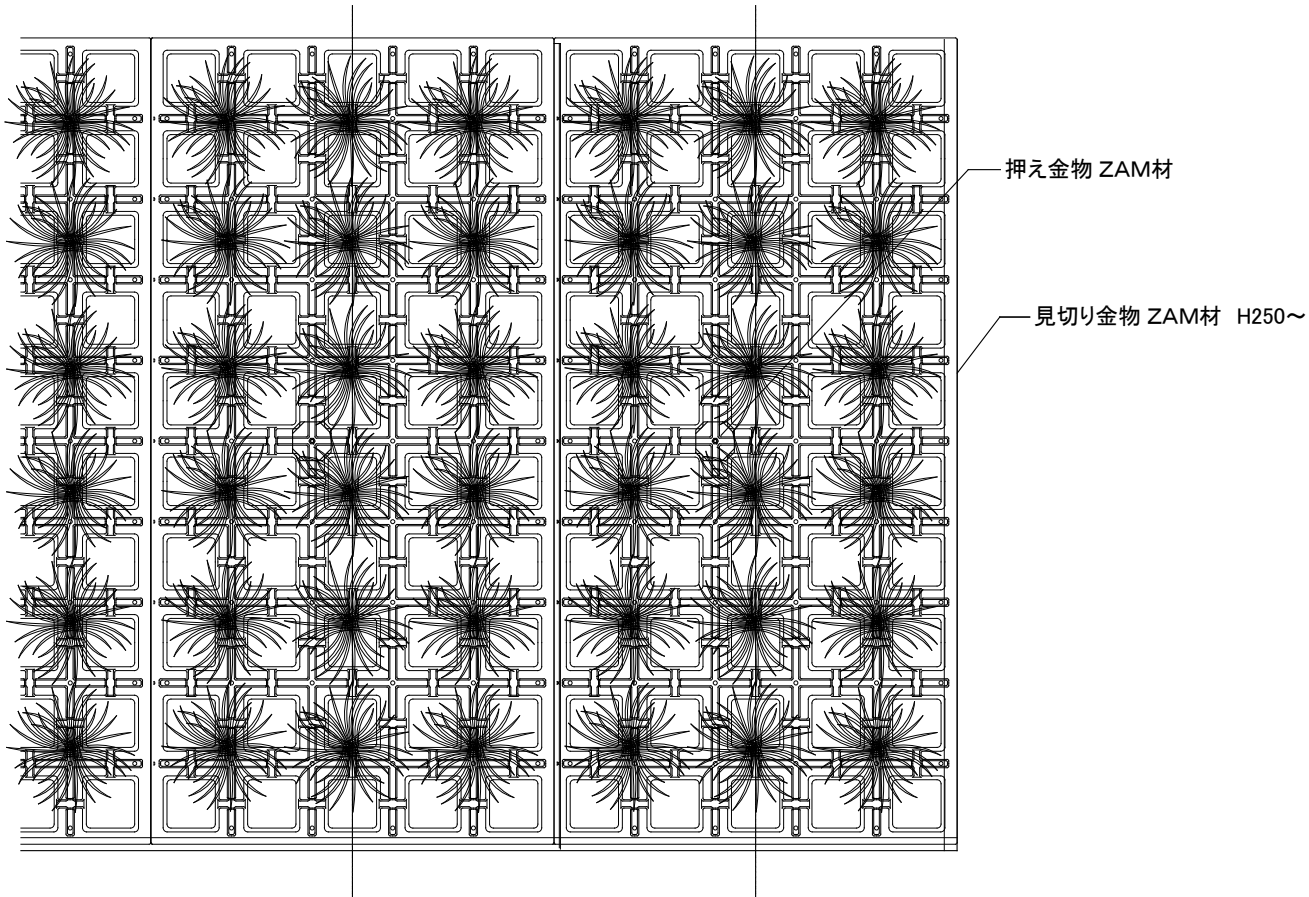


【特記仕様記載事項】

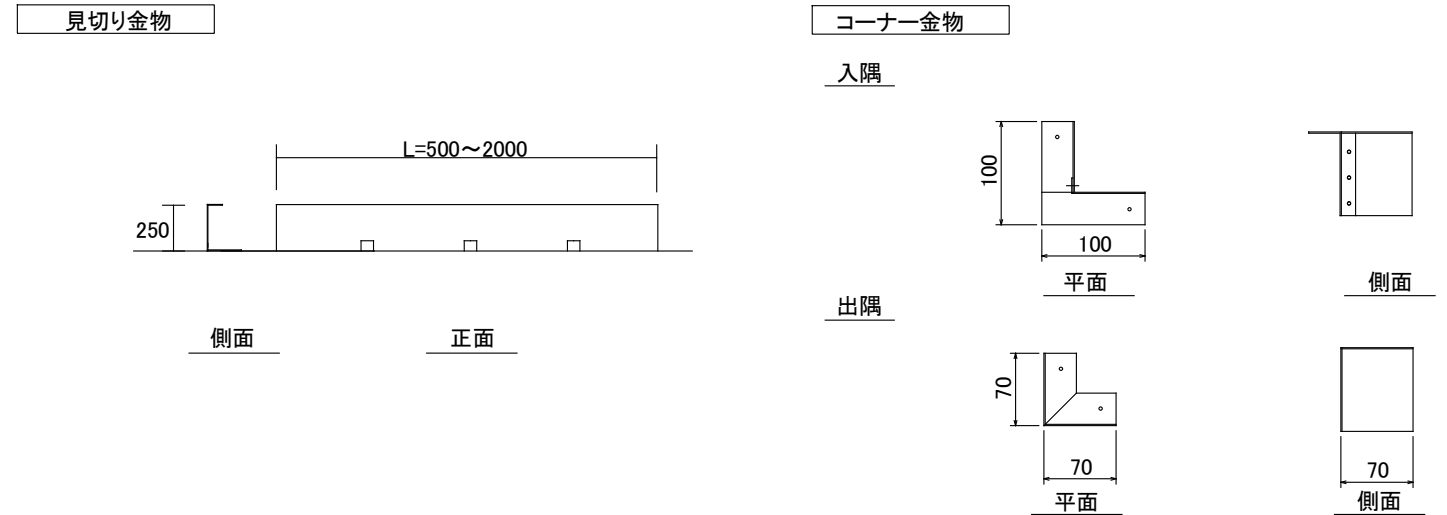
1. 樹種: 無灌水で生育出来る樹種とする。(メーカー保証付とする)
2. 基盤材: 緑化パネル500×1000 t40 ポリプロピレン製
3. 軽量人工土壌: 浄水場高品位リサイクル粒土使用
4. 屋根取付部材: 周囲見切り金物及び押え金物はZAM材(高耐蝕溶融鍍金鋼板)使用
5. 保証: 3年間の枯保証付(メーカー自主点検を行うこと)

※参考メーカー: 屋上緑化システム株式会社, 商品名: みずいらず 草花タイプ

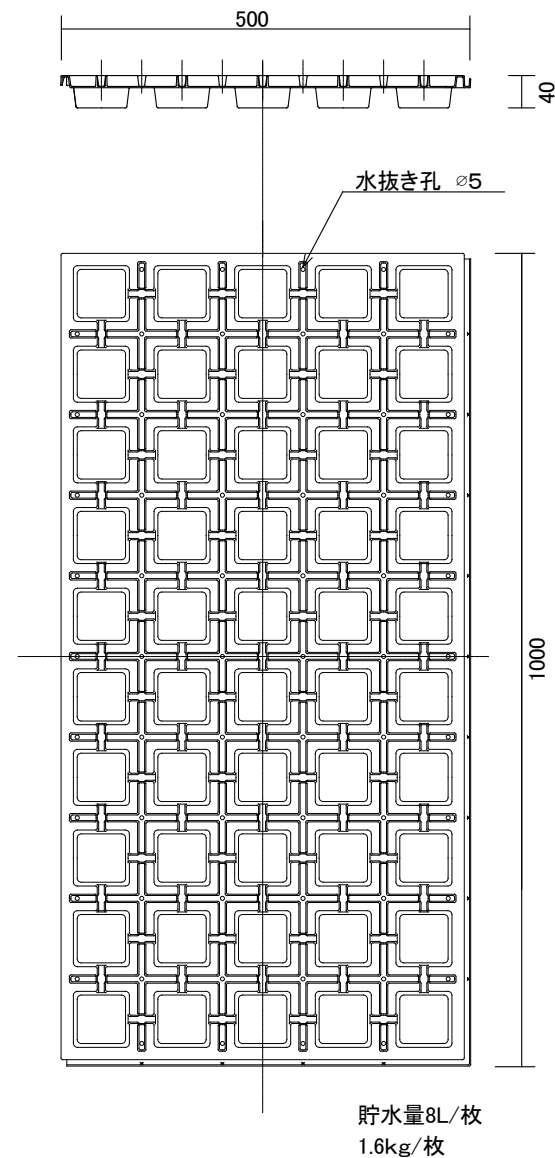
※施工時、メンテナンス時に散水が必要です。近傍に散水栓の用意をお願いいたします



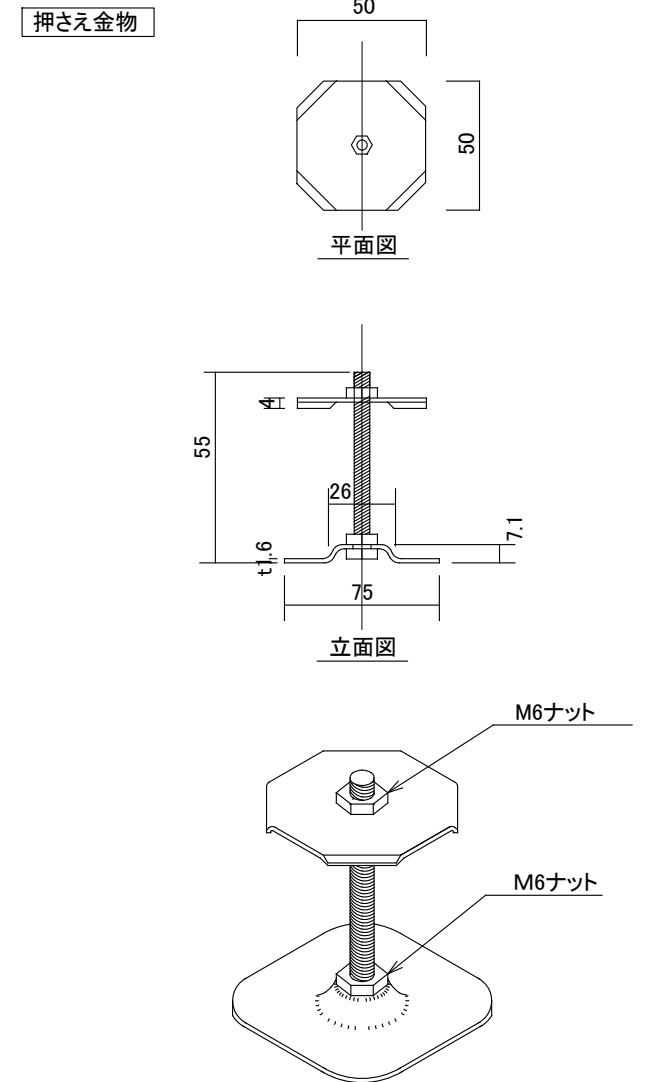
周囲見切り金物詳細 材質/高耐蝕溶融鍍金鋼板(ZAM材) t=1.2



緑化パネル図面



パネル押さえ金物詳細 材質/高耐蝕溶融鍍金鋼板(ZAM材)



※その他防水仕様にも対応できます。(例: シンダーコンクリート、シート防水面、その他)

屋上緑化システム株式会社

工事名称 貯排水パネル型屋上緑化システム 『みずいらず 草花タイプ』

図面名称 陸屋根工法

図面縮尺 S=1:5

Date

architects

drawn by

check

Number in set

MK-03