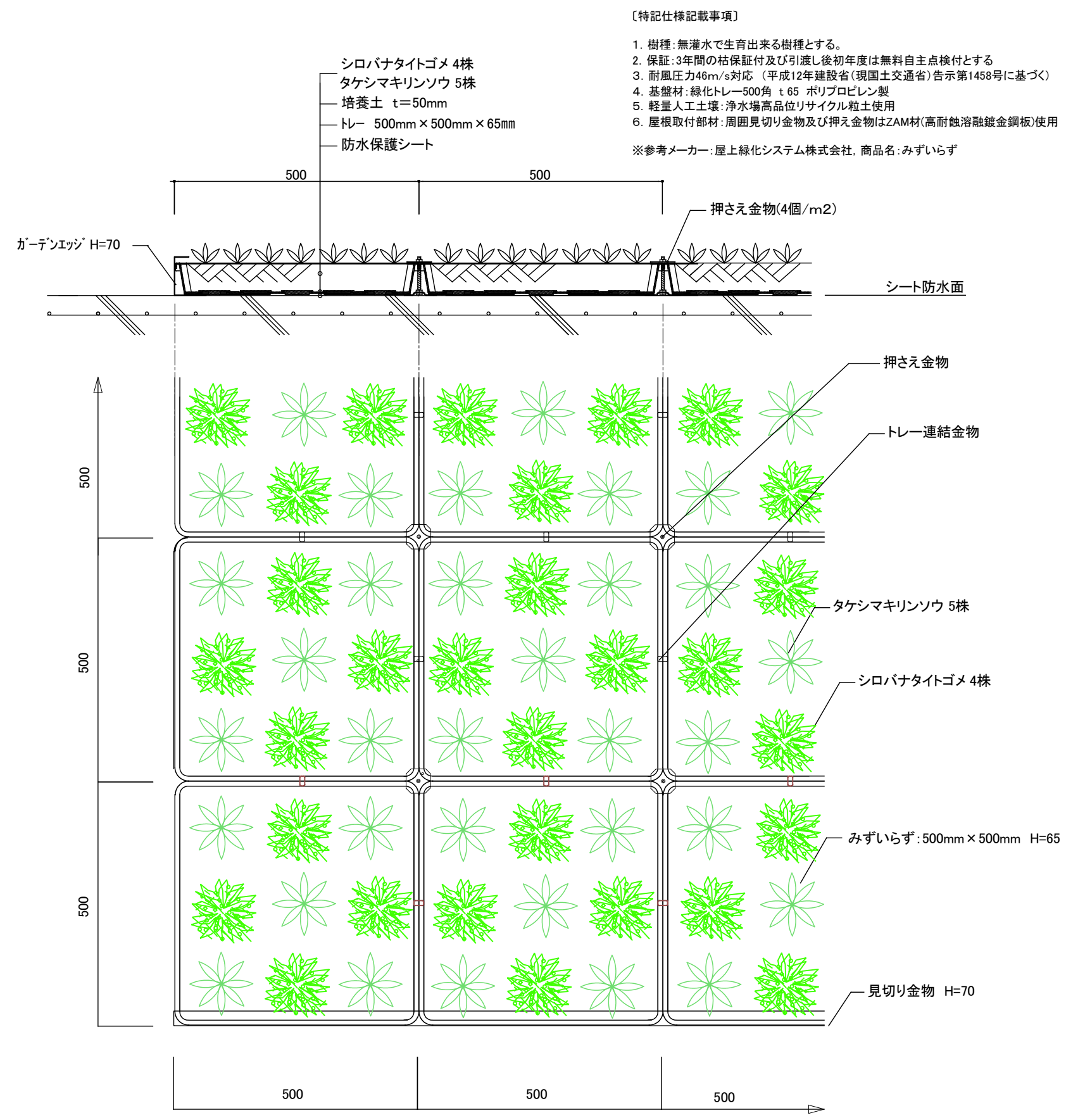
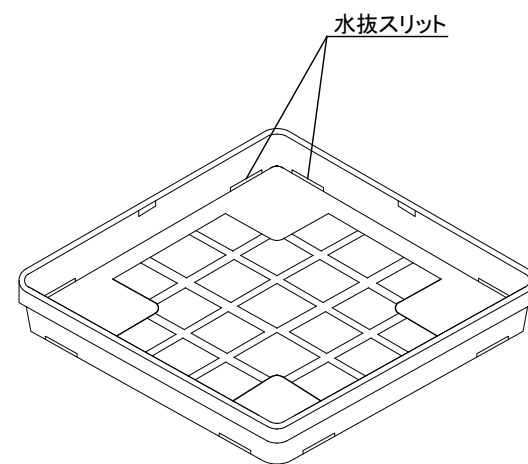


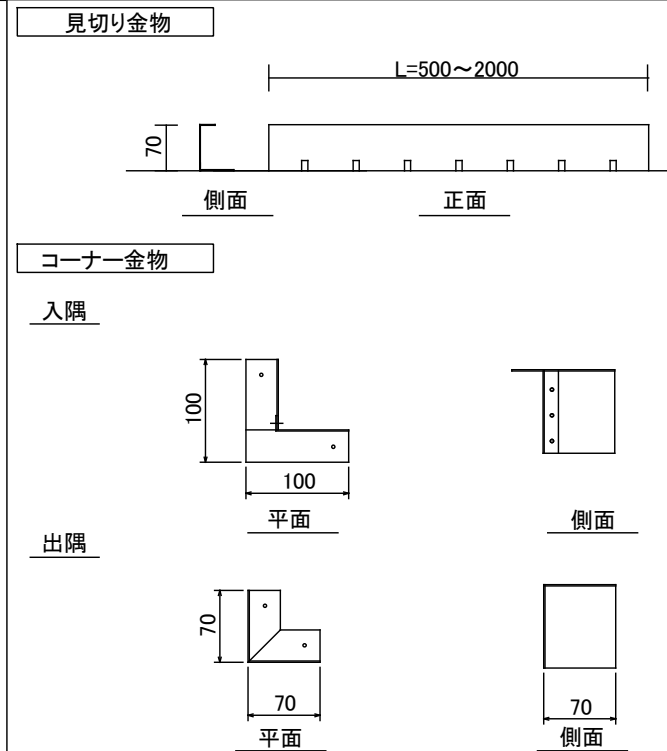
平面詳細図
(シート防水の場合)



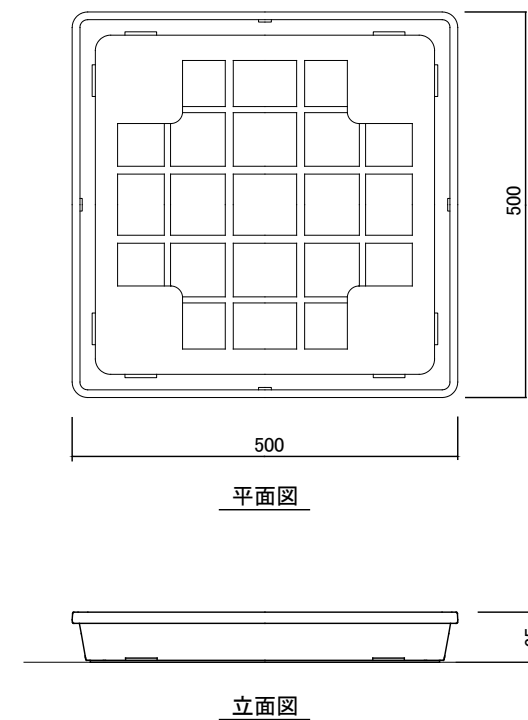
トレー立体イメージ図



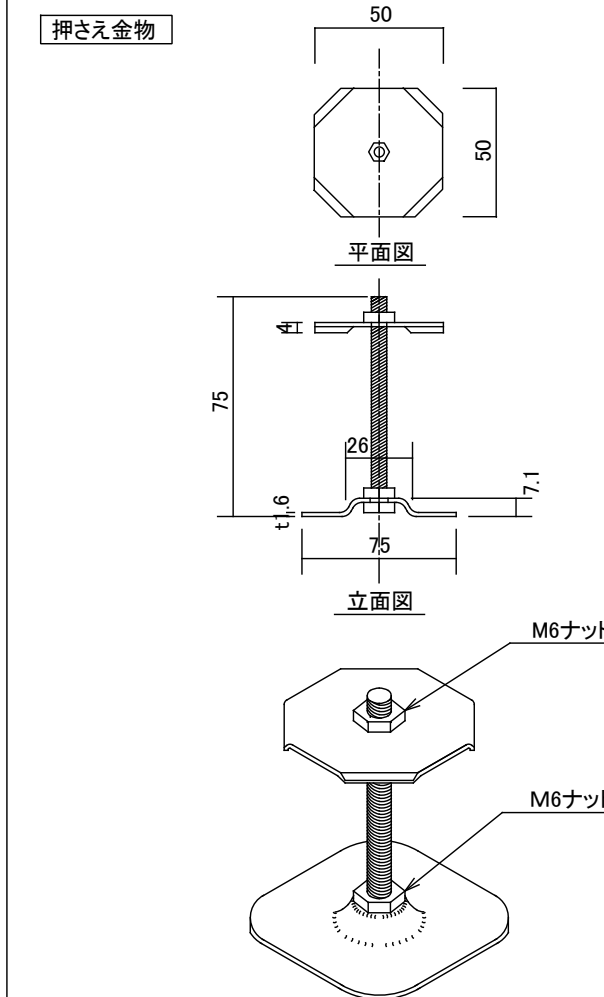
トレー周囲見切り金物詳細 材質/高耐蝕溶融鍍金鋼板(ZAM材) t=1.2



トレー 平面・立面図



トレー押さえ金物詳細 材質/高耐蝕溶融鍍金鋼板(ZAM材)



※その他防水仕様にも対応できます。(例: シンダーコンクリート、アスファルト防水面、その他)

屋上緑化システム株式会社

工事名称 トレー式屋上緑化システム『みずいらず』

図面名称 陸屋根工法 標準仕様書(シート防水)

図面縮尺 S=1:5

Date

architects

drawn by

check

Number in set

M-04