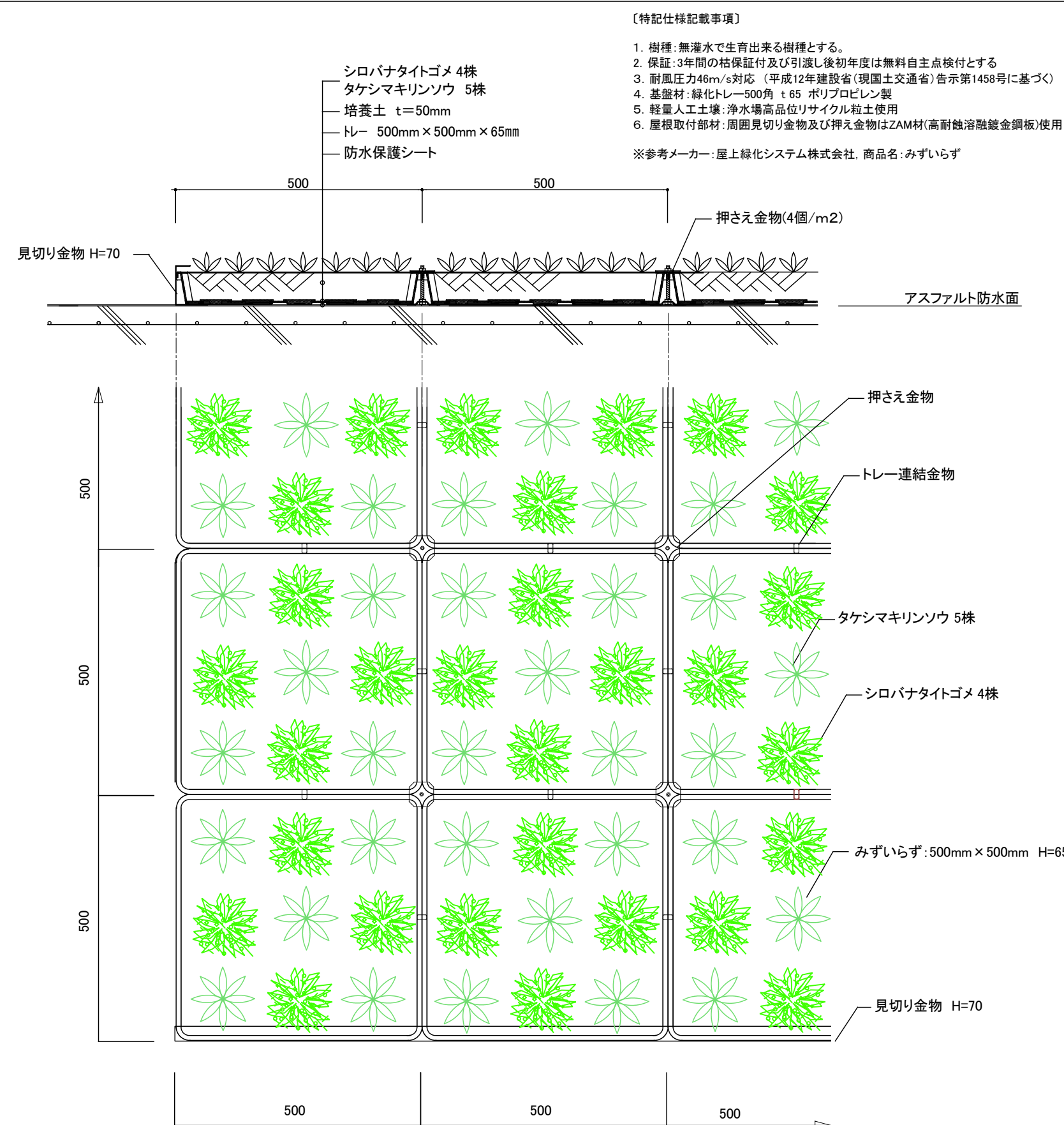
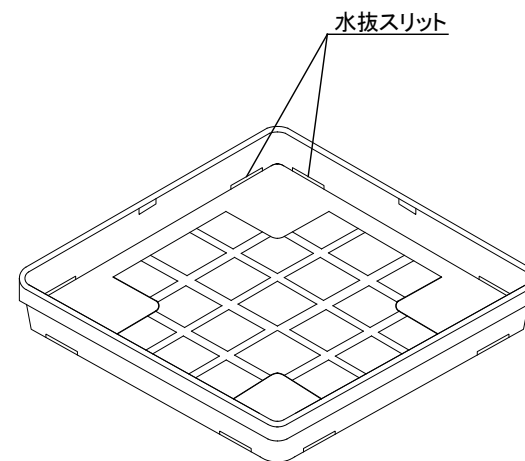


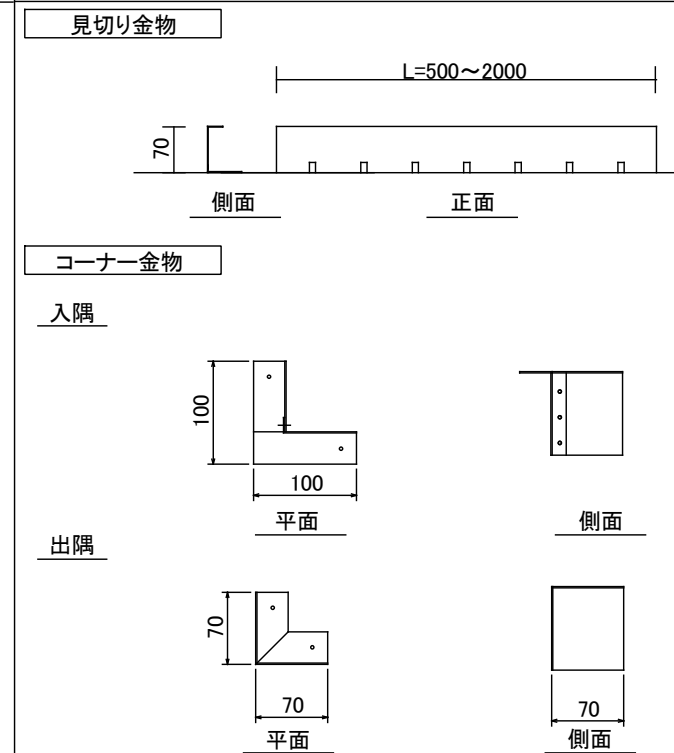
平面詳細図
(アスファルト防水の場合)



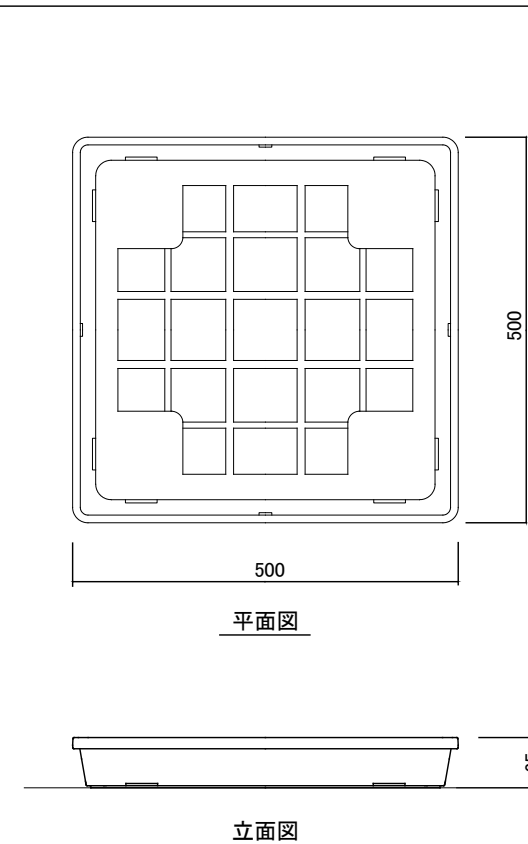
トレー立体イメージ図



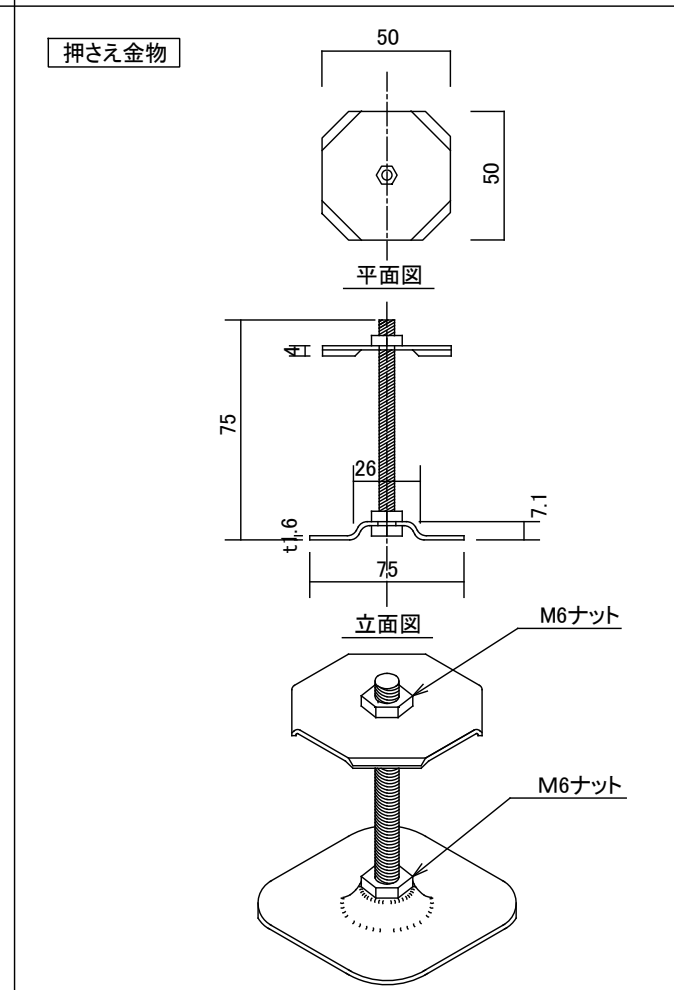
トレー周囲見切り金物詳細 材質/高耐蝕溶融鍍金鋼板(ZAM材) t=1.2



トレー 平面 立面図



トレー押さえ金物詳細 材質/高耐蝕溶融鍍金鋼板(ZAM材)



※その他防水仕様にも対応できます。(例: シンダーコンクリート、シート防水面、その他)

屋上緑化システム株式会社

工事名称	トレー式屋上緑化システム『みずいらず』	architects	Number in set
図面名称	陸屋根工法 標準仕様書(アスファルト防水)	drawn by	M-03
図面縮尺	S=1:5	check	
Date			